

自転車用ヘッドライト取扱説明書

- 高輝度 LED3 灯白色ライト
- 生活防水設計
- モード切替付
(点灯→遅い点滅→早い点滅→消灯)
- 懐中電灯としても利用可能
- 電池：単 4×4 本

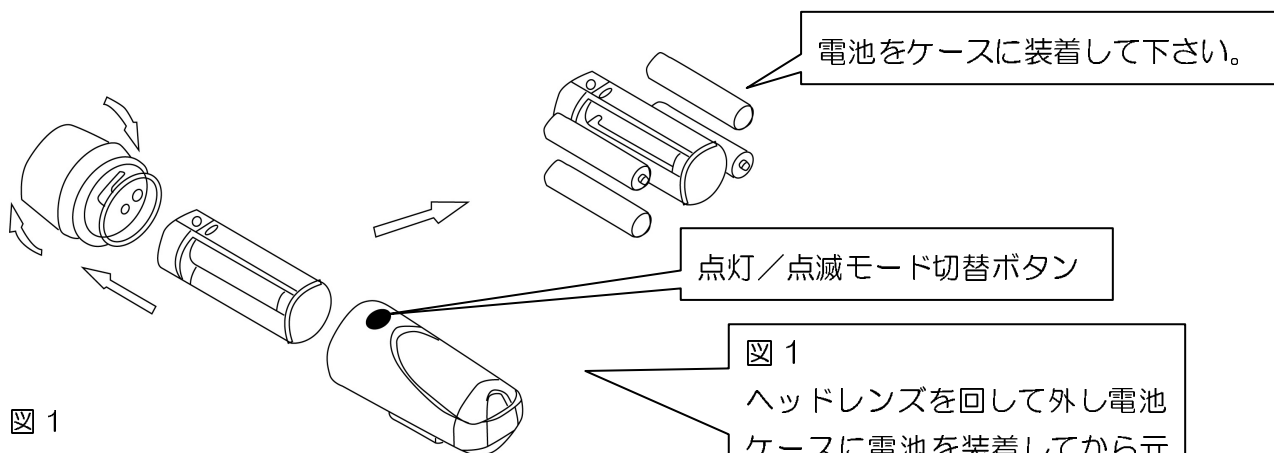


図 1
ヘッドレンズを回して外し電池
ケースに電池を装着してから元
に戻してヘッドレンズをしっか
り締めて下さい。

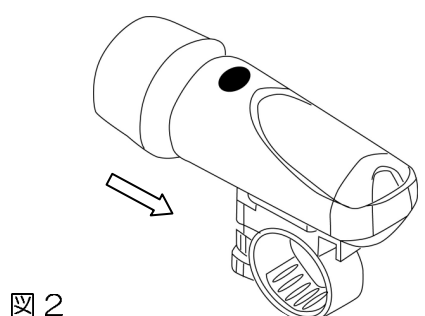


図 2
ハンドル取付バンドに本体を
差込み固定して下さい。

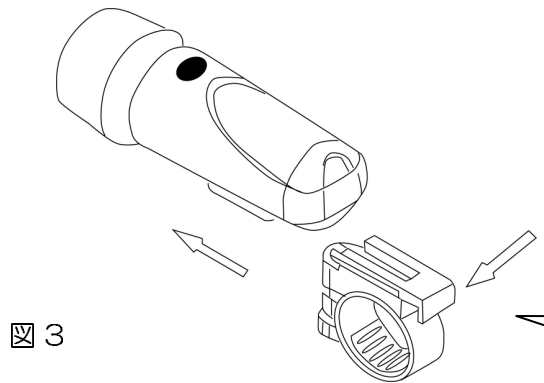


図 3
取付金具の台座レバーを押し下げて
ライトを外すと、懐中電灯として利用
できます。